

17HF

Home | Security | Objektive | feste Brennweite

17HF

F1,4/16mm Bildverarbeitungs-Objektiv 2/3",

C-Anschluss

Art-Nr. 42004



TAMRON

Hauptmerkmale

Für hochauflösende Farb- und S/W-Kameras
Hoher optischer und mechanischer Qualitätsstandard
Optische Daten den Kameraspezifikationen angepasst
Sehr geringe Verzeichnung (-0,78%)

Hohe Auflösung
Feststellschrauben für Fokus und Blende
C-Mount

Spezifikationen

Objektiv Typ	Festbrennweite
Serie	Tamron High Resolution
Anwendungsbereich	Megapixel
Brennweite	16 mm
Asphärische Technologie	nein
Nennformat	2/3"
Blendenbereich (F)	F1,4-16
Auflagemaß	17,526mm
Blendenbereich (F)	F1,4~F16
Schnittweite	11,847mm (in Luft)
Mount	C
Lage der Austrittspupille	-44,53mm (bezogen auf die Abbildungsebene)
Blendensteuerung	Manuell
Objektivanschluss	Metallmount
MOD (Minimum Object Distance)	0,29 m
Filtergewinde	M25,5x0,5mm
Bildwinkel horizontal	30,75°
Nennformat	2/3"

17HF

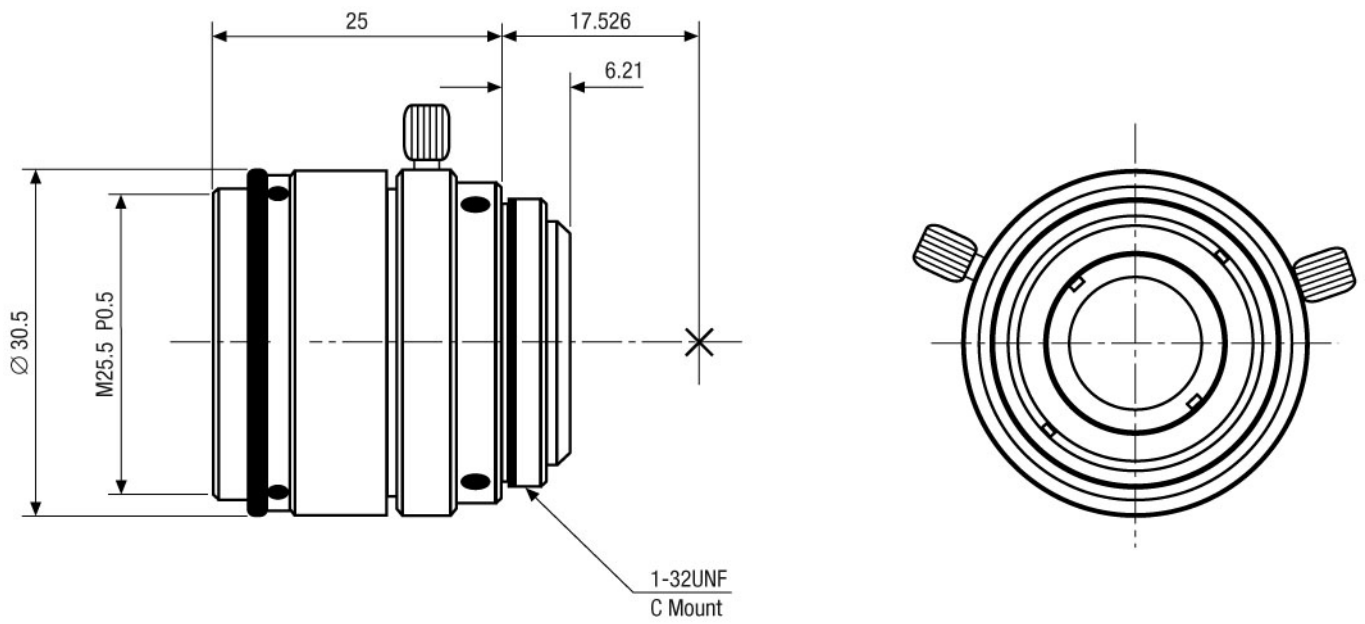
(Fortsetzung Spezifikationen)

Vert. Bildwinkel bei Nennformat	28,3°
Verzeichnung	-0,78%
Abbildungsgröße	89,0x66,5mm (1/3" und 290,3mm Objektabstand)
Einschraubtiefe	6,2mm
Gewicht	51g
Länge	25 mm
Durchmesser	29 mm

17HF

Home | Security | Objektive | feste Brennweite

Technische Zeichnung



Maße/Dimensions: mm