

25HB

Home | Security | Objektive | feste Brennweite

25HB

F1,8/12mm Bildverarbeitungs-Objektiv 2/3",

C-Anschluss

Art-Nr. 42002



TAMRON

Hauptmerkmale

Für hochauflösende Farb- und S/W-Kameras
Hoher optischer und mechanischer Qualitätsstandard
Optische Daten den Kameraspezifikationen angepasst
Sehr geringe Verzeichnung (-1,37%)

Hohe Auflösung
Feststellschrauben für Fokus und Blende
C-Mount

Spezifikationen

Serie	Tamron High Resolution
Objektiv Typ	Festbrennweite
Anwendungsbereich	Megapixel
Asphärische Technologie	nein
Brennweite	12 mm
Nennformat	2/3"
Auflagemaß	17,526mm
Blendenbereich (F)	F1,8-16
Schnittweite	11,027mm (in Luft)
Blendenbereich (F)	F1,8~C
Lage der Austrittspupille	-24,0mm (bezogen auf die Abbildungsebene)
Mount	C
Blendensteuerung	Manuell
MOD (Minimum Object Distance)	0,26 m
Filtergewinde	M25,5x0,5mm
Bildwinkel horizontal	40,9°
Vert. Bildwinkel bei Nennformat	30,9°
Verzeichnung	-1,37%

25HB

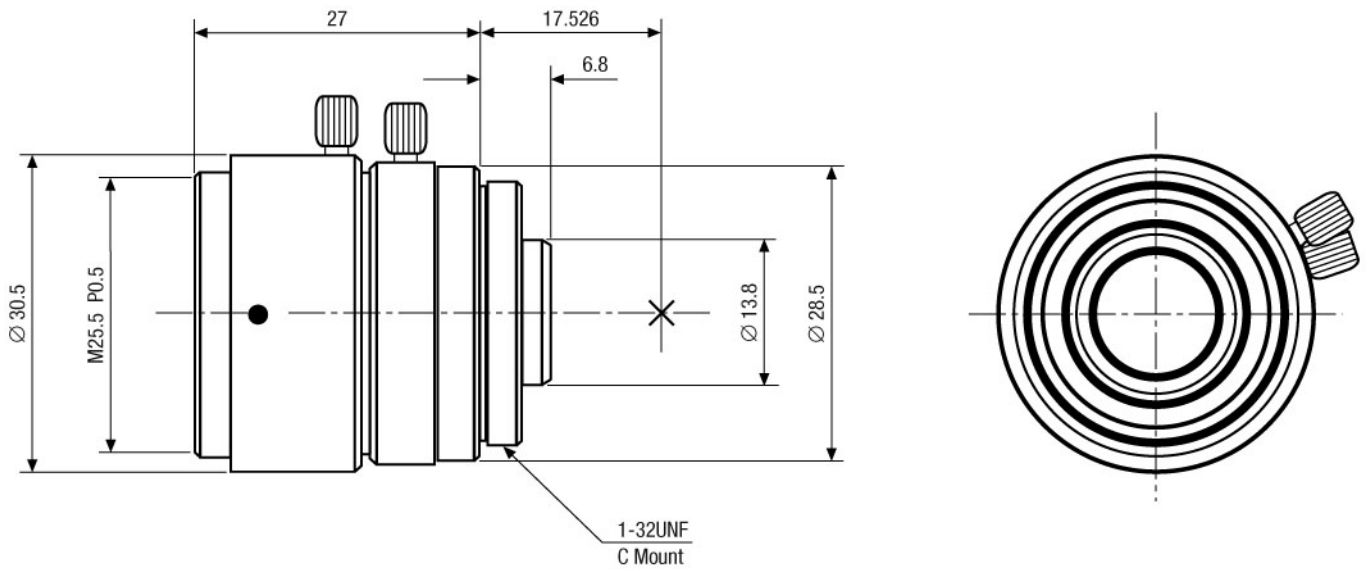
(Fortsetzung Spezifikationen)

Abbildungsgröße	112,0x83,7mm (1/3" und 253,6mm Objektabstand)
Einschraubtiefe	6,8mm
Gewicht	40g
Länge	24 mm
Durchmesser	29 mm

25HB

Home | Security | Objektive | feste Brennweite

Technische Zeichnung



Maße/Dimensions: mm

